



Nikuni
先進のトータルテクノロジー

壁掛け型 精密ろ過ユニット

NAX-KK

設置簡単！省スペース！ 壁掛け型 精密ろ過ユニット

特許出願中

1 工作機械やタンクに マグネットで簡単取付

- ・ろ過装置設置時の煩わしい追加工事なし
- ・設置スペースがなくても取付可能
- ・既設ポンプの流用も可能

2 NSフィルタによりスラッジを 脱液した状態で回収

- ・廃液削減、スラッジ減容化に貢献

3 分離濃縮部／スラッジ回収部 はセパレート式

- ・オーバーフロー仕様や設置状況に応じて
フレキシブルに対応が可能

4 高精度ろ過

- ・高性能サイクロンフィルタVDFにより
アルミ(比重2.7) 20 μ mスラッジを90%除去
クーラント液の清浄度を維持し加工精度を向上

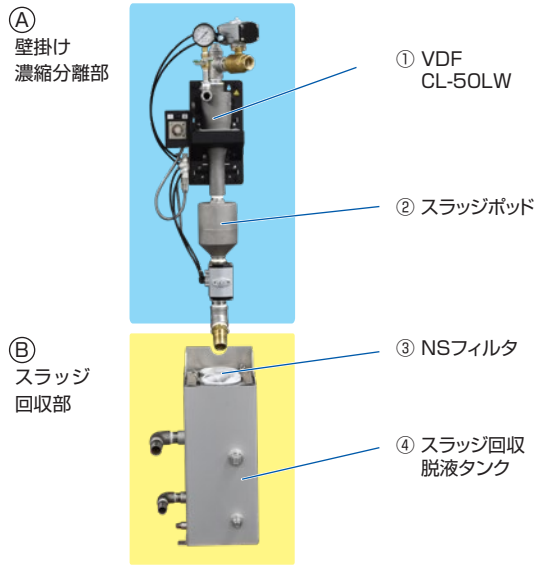
壁掛け
分離濃縮部



スラッジ回収部



製品構成／仕様



型 式	壁掛け濃縮分離部のみ	NAX-KK1	NAX-KK2
		(A部寸法) W280×D206×H925	
壁掛け濃縮分離部 +スラッジ回収部	NAX-KK1T	NAX-KK2T	
		(A部寸法) W280×D206×H925 (B部寸法) W225×D325×H505	
処理量	35~40 L/min		
除去率	90%(アルミ(比重2.7): 25μm)		
電気仕様	AC100V(50/60Hz) 1A未満	AC200-220V(50/60Hz) 1A未満(タイマースイッチ) 送液ポンプ用電源BOX :サーマル2.5~4.0A付	
圧縮空気	0.4MPa		

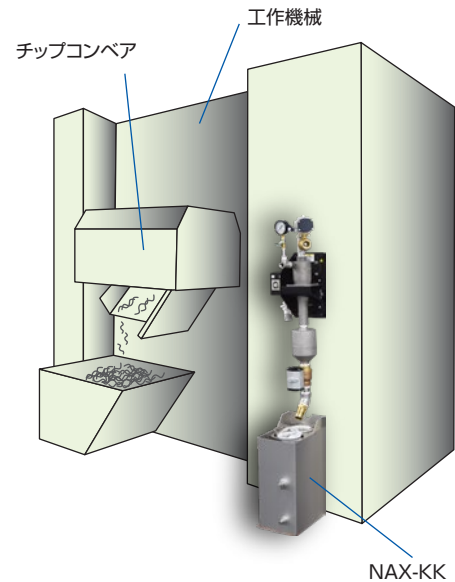
※VDF に液を送るための供給ポンプが必要になります。

NSフィルタで回収したスラッジ

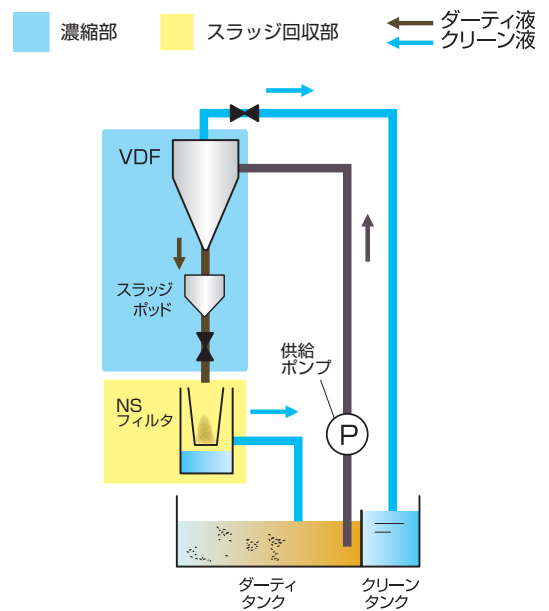


取付例

■ 工作機械側面・クーラントタンク側面 取付



フロー例



仕様の詳細については、ご相談ください。

株式会社 **ニクニ** <https://www.nikuni.co.jp>

本社営業部
〒213-0002 神奈川県川崎市高津区二子5-8-1 第3井上ビル2階
TEL. 044-833-1121 FAX. 044-833-6482

本 社
〒213-0032 神奈川県川崎市高津区久地843-5

●営業所—名古屋、大阪、福岡 ●出張所—山形、福山、ベトナム
●サービスセンター—東日本、西日本 ●現地法人—シカゴ、上海、台北

オンラインショップ <https://www.nikuni-onlineshop.jp>
English <https://nikunijapan.com>

