

NPD 標準-J (テフロン仕様)
(0.6MPa・洗浄機用)

NED-V (バイトン仕様)
(0.6MPa)

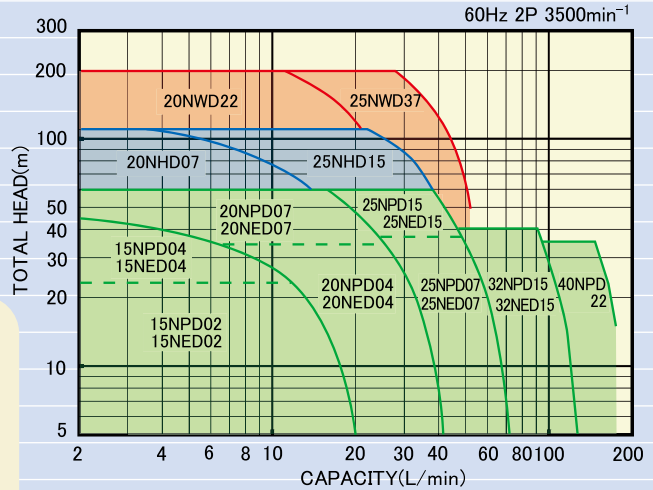
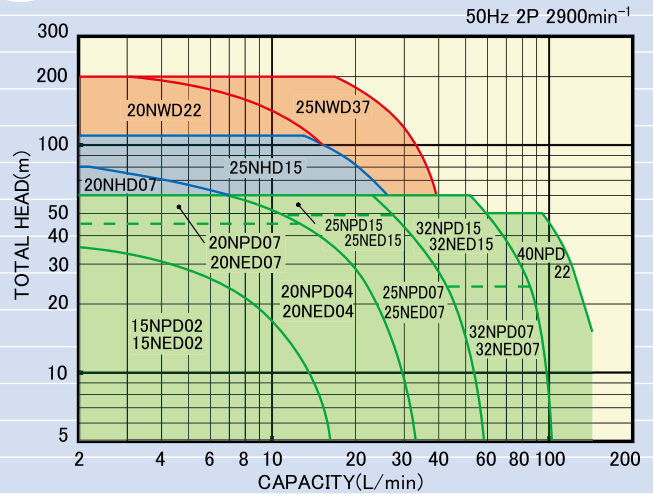
NHD-V (バイトン仕様)
(1.1MPa)

NWD (テフロン仕様)
(2.0MPa)

ステンレス製汎用渦流ポンプ
Stainless steel turbine pump



予想曲線 / Pump Supposition Curve.



用途 / Applications

- 一般産業用 / General industrial applications
- 冷温水循環用 / Cold & hot water circulation
- 各種機械取付用 / Major components for various machineries
- 純水・化学液移送用 / For pure water & chemicals transportation
- 有機溶剤移送用 / For the organic solvent transportation

特徴 / Characteristics

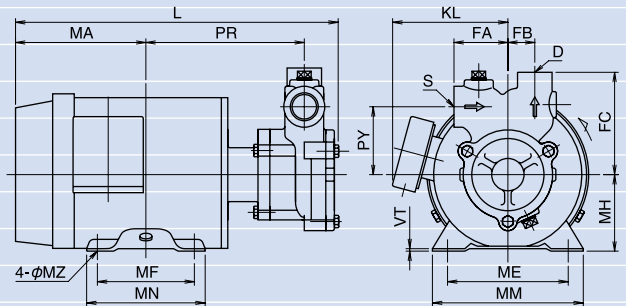
- 信頼性の向上により装置の価値を高めます。
Improved reliability enhances the value of devices.
- 装置の小型化に貢献します。
Contributes to smaller footprint of devices.
- 純水 (低粘性液) の場合、メカニカルシール摺動材質をSiC×特殊カーボンにすることを薦めいたします(-J)。
SiC×Special Carbon as Mechanical Seal sliding surface material is suitable for deionized mater (low viscosity liquid) application. (-J)

標準仕様 / Specifications

シリーズ名 Series name	NPD	NPD-J	NED-V	NHD-V	NWD*2	
全揚程 Total Head	Max. 60m			Max.110m	Max.200m	
流量 Flow rate	Max. 130L/min			Max.50L/min	Max.52L/min	
液温 Liquid temperature	~90℃	~80℃	~150℃		~90℃	
Material	本体・カバー Casing/cover	SCS13*1			SCS14	SCS13
	羽根車 Impeller	SUS304*1			SUS316	SUS304
	メカシール Mechanical Seal	SiC×SiC×PTFE	SiC×Carbon×PTFE	SiC×Carbon×FKM	SiC×Carbon×FKM	SiC×SiC×PTFE
	O-リング O-ring	PTFE		FKM		PTFE
シャフト Shaft	SUS316L					
Motor	単相防滴屋内(S) Single Phase dripproof protection	50/60Hz 100/110/115/200/220/230V 0.3~0.56kW IP22・Insu.class:E・PSE				
	三定格 三相全閉外扇屋内(Z)*3 Three voltages, Three Phase totally-enclosed fan cooled, indoor use	50Hz 200V 60Hz 200/220V 0.31~3.7kW IP44・Insu.class:EorF・PSE				
	多電圧 三相全閉外扇屋内(ZM) Multi voltages, Three Phase totally-enclosed fan cooled, indoor use	50Hz 200/380/400/415V 60Hz 200/220/380/400/440/460V 0.31~0.56kW IP44・Insu.class:E・PSE・UL・(CCC)				
	三相安全増防爆屋内(A) 3 Phase Increase safety (eG3)	50Hz 200V 60Hz 200/220V 0.31~2.42kW IP44・Insu.class:E or F・PSE 安検(日本)				

*1 本体・カバー、羽根車の材質をSUS316(SCS14)に変更可能です。
Material of Casing/cover and impeller can change for SCS14(SUS316).
*2 NWD型のモータは三定格 三相全閉外扇屋内(Z)のみのご対応となっております。
*3 0.75kW以上はIE3高効率対応となります。
High efficiency IE3 motor is applied for motors more than 0.75kW.

外形図 / Dimensions



寸法表 / Dimension table

(unit: mm,kg)

model	kW	S	D	PR	PY	FA	FB	FC	MH	L	MA	ME	MF	MM	MN	MZ	VT	KL	weight
15NED02Z	0.31	Rc1/2	Rc3/8	146	52	45	21	81	71	298	121	112	90	140	110	7×8	2.3	107	9.5
20NED04Z	0.56	Rc3/4	Rc1/2	146.5	63	50	25	95	71	299.5	121	112	90	140	110	7×8	2.3	107	12
20NED07Z	0.975	Rc3/4	Rc1/2	140	63	50	25	95	80	320	148	125	100	165	130	10×8	4.5	146	18
25NED07Z	0.975	Rc1	Rc3/4	140	70	60	28	105	80	326.5	148	125	100	165	130	10×8	4.5	146	22
25NED15Z	1.95	Rc1	Rc3/4	163	70	60	28	105	90	356	154.5	140	125	176	149	10×12	10	156	26
32NED15Z	1.95	Rc1 1/4	Rc1	167.5	80	65	35	120	90	366	154.5	140	125	176	149	10×12	10	156	27