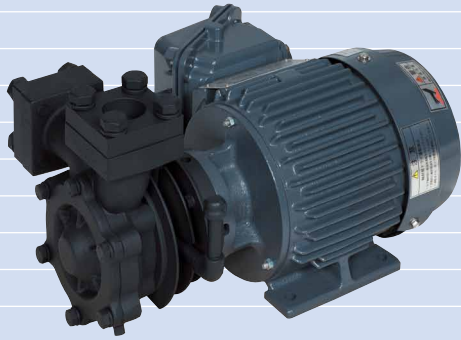


TFD (0.6MPa)

熱媒油用渦流ポンプ

Heat medium oil turbine pump



用途 /Applications

■各種熱媒油移送用 /For the heat medium oil transportation

特徴 /Characteristics.

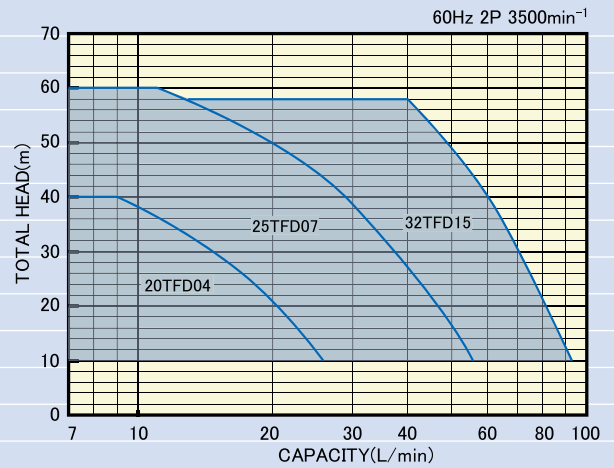
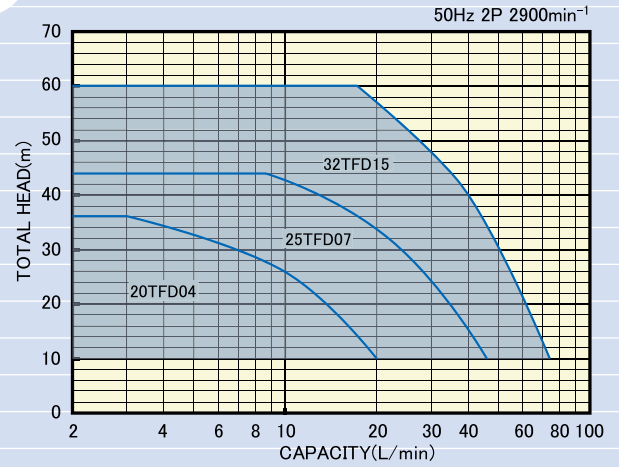
■グランドパッキンと冷却フィンによりメカニカルシールの寿命向上。

By the gland packing and the cooling fin, the life improvement of the Mechanical Seals

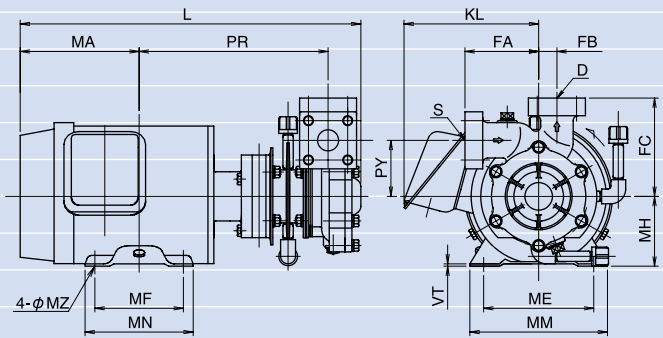
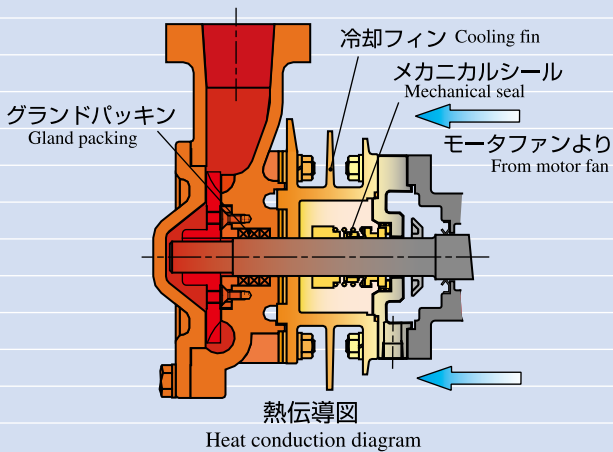
標準仕様 /Specifications

シリーズ名 Series name	TFD	
全揚程 Total Head	Max. 60 m	
流量 Flow rate	Max. 90 L/min	
液温 Liquid temperature	~230°C (Only heat oil.)	
接続 Connection	JIS B 2291 油圧用管フランジ 210kgf/cm ²	
Material	本体・カバー Casing/cover	FCD450
	羽根車 Impeller	FCD450
	メカシール Mechanical seal	SiC × Carbon × FKM
	ガスケット Packing	Special packing
Motor	三相安全増防爆屋内(A) 3 Phase Increase safety (eG3)	50Hz 200V 60Hz 200/220V IP44/Insu.class:F/PSE/安検(日本)

予想曲線 /Pump Supposition Curve.



外形図 /Dimensions



寸法表 /Dimension table

(unit:mm,kg)

model	kW	S・D	PR	PY	FA	FB	FC	MH	L	MA	ME	MF	MM	MN	MZ	VT	KL	weight
20TFD04A	0.56	20A	192	57	75	18.5	100	71	346	121	112	90	140	110	7×8	2.3	175	15
25TFD07A	0.975	25A	188.5	68	85	23	110	80	361.5	133	125	100	155	125	10	8	181	28
25TFD15A	1.95	25A	211.5	68	85	23	110	90	410	158.5	140	125	176	150	10	10	195	35.5
32TFD15A	1.95	32A	215	76	100	28	130	90	411.5	158.5	140	125	176	150	10	10	195	36.5

※詳細はwww.nikuni.co.jpで参照下さい Please refer www.nikuni.co.jp for the details.