

KP-V(0.75MPa 自吸式)

KH^{標準}-V (1.1MPa)

CAC製汎用渦流ポンプ

Copper Alloy Casting turbine pump



予想曲線 / Pump Supposition Curve.

用途 / Applications

- 一般産業用 / General industrial applications
- 冷温水循環用 / Cold & hot water circulation
- 各種機械搭載用 / Major components for various machineries

特徴 / Characteristics.

- 接液部は、CACとSUSしか使用していないため、赤サビの発生はありません。
There is no occurrence of the red rust because pump components part is using only CAC and SUS.
- 信頼性の向上により装置の価値を高めます。
Improved reliability enhances the value of devices

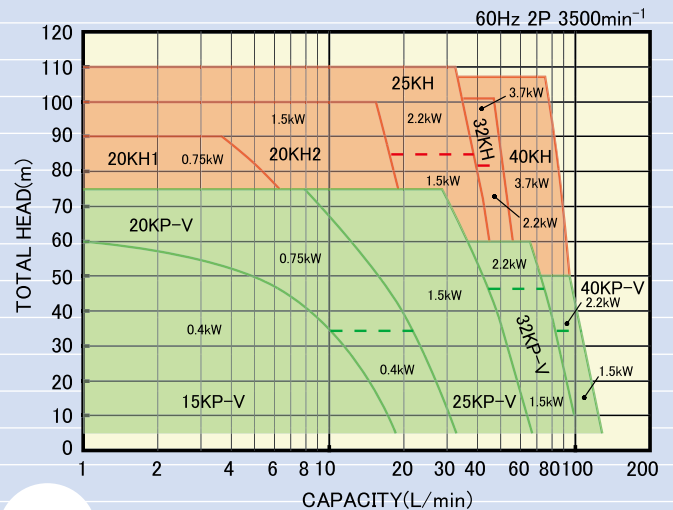
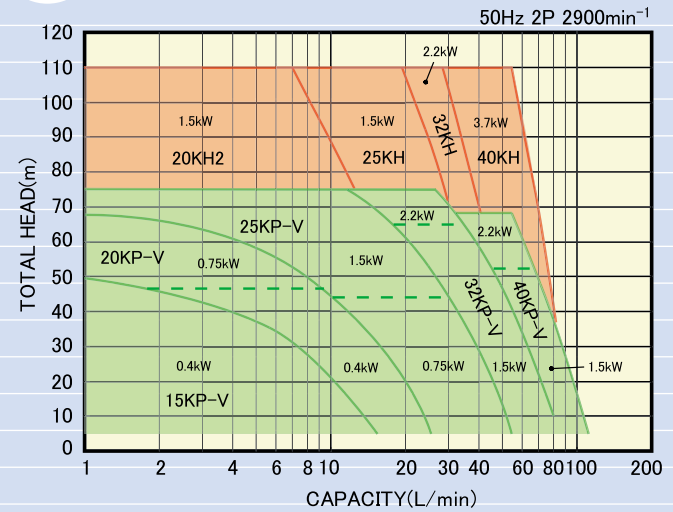
標準仕様 / Specifications

シリーズ名 Series name	KP-V	KH ^{標準} -V	
全揚程 Total Head	Max. 75m	Max. 110m	
流量 Flow rate	Max. 140L/min	Max. 90L/min	
液温 Liquid temperature	~120℃ (Standard) · ~150℃ (-V)		
接続 Connection	特殊フランジ(Rcねじ) Special flanges(Rc screw)	Rc screw	
Material	本体・カバー Casing/cover	CAC406	
	羽根車 Impeller	CAC406/SUS403	SUS403
	メカシール Mechanical seal	Ceramic × Carbon × NBR (Standard) SiC × Carbon × FKM (-V)	
	O-リング O-ring	NBR (Standard) · FKM (-V)	
	シャフト Shaft	SUS304	

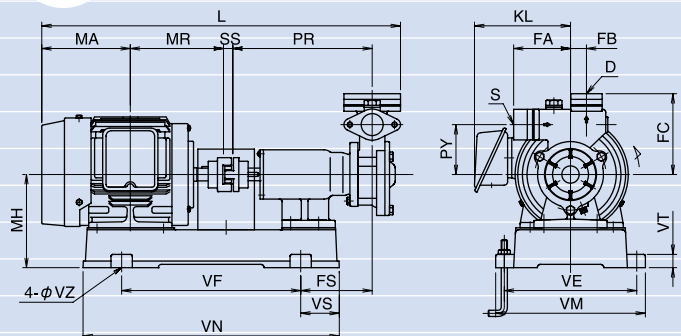
*各種モータ取付可能 Various motor installation is possible.

標準付属品

カップリング(一式)・ベース・カップリングカバー・相フランジ(KP)
フランジガスケット
Standard accessories
Coupling(1 set) / Base / Coupling cover / Counter flanges / Gasket flanges



外形図 / Dimensions



寸法表 / Dimension table

(unit:mm,kg)

model	kW	S · D	PR	PY	FA	FB	FS	FC	MH	L	MA	MR	SS	VE	VF	VM	VN	VS	VT	VZ	KL	weight
15KP-V	0.4	Rc1/2	204.5	57	70.5	18	101	93	130	492	121	120	14	184	245	210	357	56	20	12	-	18
20KP-V	0.75	Rc3/4	203.5	66	76	21	102	106	140	518.5	122	140	14	199	269	225	385	58	20	12	146	27
25KP-V	1.5	Rc1	208.5	75	85.5	24	114	121.5	150	592	154.5	168.5	18	214	300	240	430	65	20	12	156	36
32KP-V	2.2	Rc1 1/4	208	82	92	26	113	133	150	596	154.5	168.5	18	214	300	240	430	65	20	12	156	41.5
40KP-V	2.2	Rc1 1/2	207	84	94	27	112	136	150	598	154.5	168.5	18	214	300	240	430	65	20	12	156	41.5

※詳細はwww.nikuni.co.jpで参照下さい
Please refer www.nikuni.co.jp for the details.