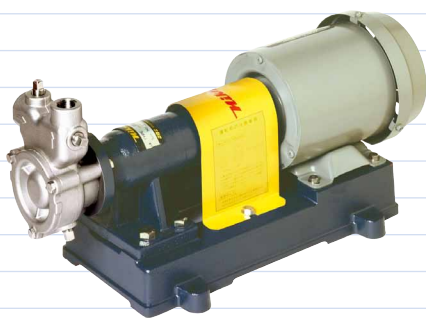


NP オールマイティ型 (0.6MPa) NH-V (1.1MPa)

ステンレス製汎用渦流ポンプ
Stainless steel turbine pump



用途 / Applications

- 一般産業用 / General industrial applications
- 冷温水循環用 / Cold & hot water circulation
- 各種機械取付用 / Major components for various machineries
- 純水・化学液移送用 / For pure water & chemicals transportation

特徴 / Characteristics.

- 純水から化学液までオールマイティに対応できます。
It can cope with various liquids from the pure water to the chemical liquid.
- 信頼性の向上により装置の価値を高めます。
Improved reliability enhances the value of devices

標準仕様 / Specifications

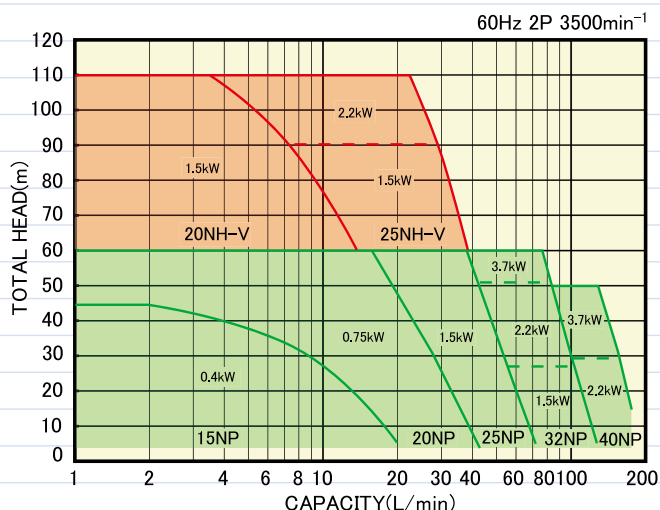
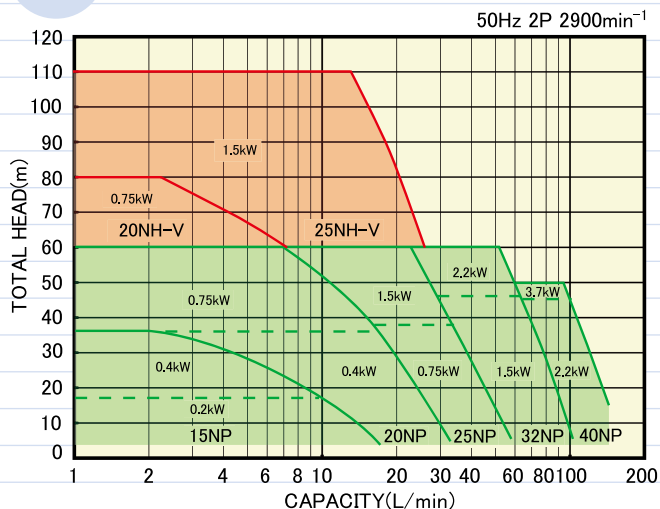
シリーズ名 Series name	NP	NH-V	
全揚程 Total Head	Max. 60 m	Max. 110m	
流量 Flow Rate	Max. 160 L/min	Max. 50 L/min	
液温 Liquid temperature	~90°C	~ 150°C	
接続 Connection	Rc Screw		
Material	本体・カバー Casing/cover	SCS13*1	SCS14
	羽根車 Impeller	SUS304*1	SUS316
	メカニカルシール Mechanical seal	SiC×SiC×PTFE	SiC×Carbon×FKM
	O-リング O-ring	PTFE	FKM
	シャフト Shaft	SUS304	SUS316

* 各種モータ取付可能 Various motor installation is possible.
* 1本体・カバー、羽根車の材質をSUS316(SCS14)に変更可能です。
Casing/cover and Impeller can change fo SUS316 (SCS14).

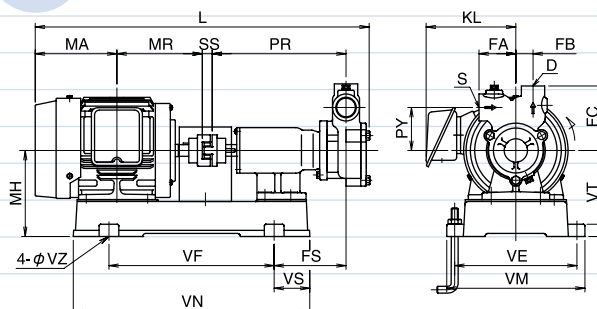
標準付属品

カップリング (一式) ・ベース・カップリングカバー
Standard accessories
Coupling(1 set)/ Base/ Coupling cover

予想曲線 / Pump Supposition Curve.



外形図 / Dimensions



寸法表 / Dimension table

(unit:mm,kg)

model	kW	S	D	PR	PY	FA	FB	FS	FC	MH	L	MA	MR	SS	VE	VF	VM	VN	VS	VT	VZ	KL	weight
15NP	0.4	Rc1/2	Rc3/8	219	52	45	21	115	81	130	505	121	120	14	184	245	210	357	56	20	12	-	18
20NP	0.75	Rc3/4	Rc1/2	218	63	50	25	116	95	140	526	122	140	14	199	269	225	385	58	20	12	146	27
25NP	1.5	Rc1	Rc3/4	224	70	60	28	129	105	150	603.5	154.5	168.5	18	214	300	240	430	65	20	12	156	36
32NP	2.2	Rc1 1/4	Rc1	224	80	65	35	129	120	150	609	154.5	168.5	18	214	300	240	430	65	20	12	156	41.5
40NP	3.7	Rc1 1/2	Rc1 1/4	238	85	70	40	82	130	180	692	186	200	18	280	425	310	616	96	25	12	175	61

※詳細はwww.nikuni.co.jpで参照下さい
Please refer www.nikuni.co.jp for the details.