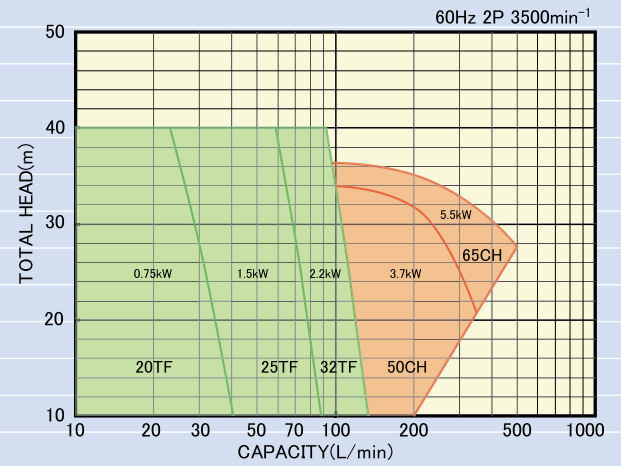
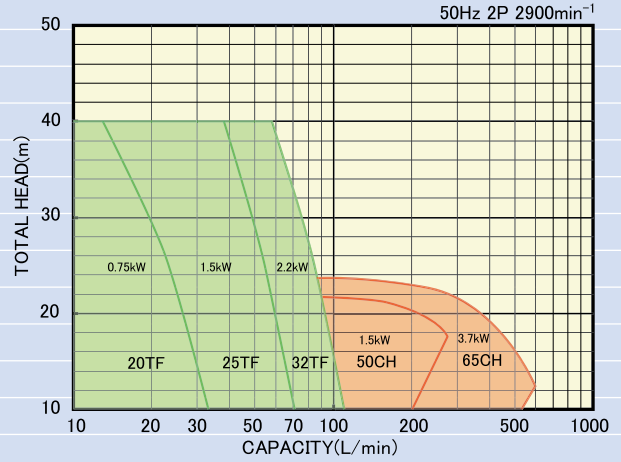
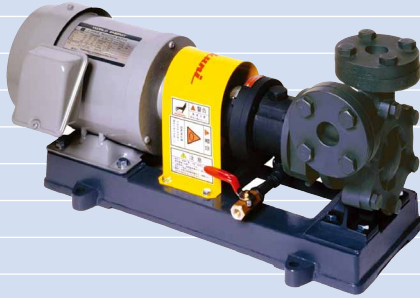


TF (0.4MPa) | CH

熱媒油用渦流／うず巻ポンプ

Heat transfer oil turbine pump Heat transfer oil centrifugal pump

予想曲線 / Pump Supposition Curve.



用途 / Applications

■各種熱媒油移送用 / For the heat medium oil transportation

標準仕様 / Specifications

シリーズ名 Series name	TF	CH
全揚程 Total Head	Max.40m	Max.36m
流量 Flow Rate	Max.150L/min	Max. 600L/min
液温 Liquid temperature	~350°C	
接続 Connection	特殊フランジ (相フランジRcねじ)	
Material	本体・カバー Casing/cover	FCD400
	羽根車 Impeller	FCD400
	メカニカルシール Mechanical seal	SIC×SIC×PTFE
	パッキン Packing	Special packing

*各種モータ取付可能 Various motor installation is possible

標準付属品

カップリング (一式) ・ ベース ・ カップリングカバー ・ 相フランジ ・ フランジガスケット

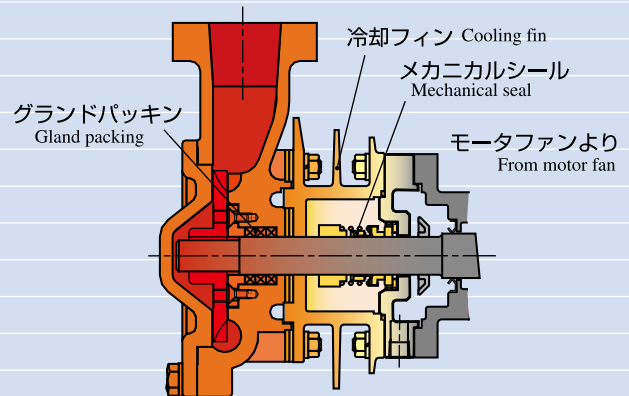
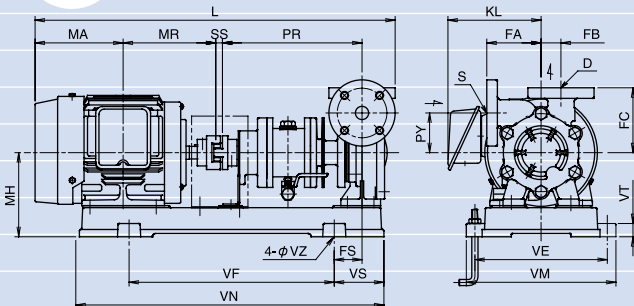
Standard accessories

Coupling(1 set) / Base / Coupling cover / Counter flanges / Gasket flanges

特徴 / Characteristics.

■グランドパッキンと冷却フィンによりメカニカルシールの寿命向上。
/By the gland packing and the cooling fin, the life improvement of the Mechanical Seals

外形図 / Dimensions



熱伝導図

Heat conduction diagram

寸法表 / Dimension table

(unit:mm,kg)

model	kW	S.D	PR	PY	FA	FB	FS	FC	MH	L	MA	MR	SS	VE	VF	VM	VN	VS	VT	VZ	KL	weight
20TF	0.75	20A	211	60	82	30	42	98	127	533	122	140	10	200	310	226	460	75	20	12	146	36
25TF	1.5	25A	229	65	92	35	56	113	140	632.5	154.5	168.5	13	215	350	241	520	90	20	12	156	50
32TF	2.2	32A	229	65	92	35	56	113	140	632.5	154.5	168.5	13	215	350	241	520	90	20	12	156	55.5

※詳細はwww.nikuni.co.jpで参照下さい
Please refer www.nikuni.co.jp for the details.