

●用途

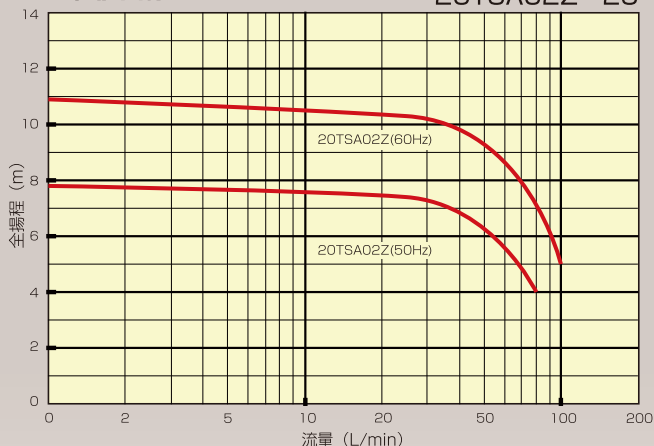
・クリーン液、準クリーン液

●構造と特長

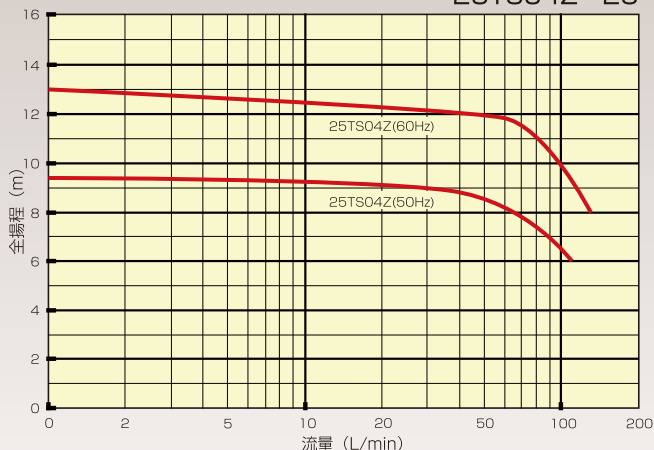
- 1.メカニカルシール等のシール部品がなく、
鋳物製セミアオープンインペラーで切屑が絡み付かずに長寿命。
- 2.縦型浸漬式で場所をとらず、呼水不要で取り扱い容易。

●性能曲線

20TSA02Z-25



25TS04Z-25



●仕様

	20TSA02Z-25		25TS04Z-25	
	0.25	200	0.4	200
出力 (kW)	0.25	200	0.4	200
定格電圧 (V)	200	220	200	220
周波数 (Hz)	50	60	50	60
定格電流 (A)	1.2	1.2	1.9	1.9
吐出量 (L/min)	80	100	110	130
全揚程 (m)	4	5	6	8
使用粘度限界 (mm ² /s)	150	75	150	75
吐出配管径 (Rc)	3/4		1	
電動機部規格	IEC 60034-1			
電動機外皮構造	全閉外扇屋内型 但し、端子箱部のみ屋外型 (PF3/4電線管ネジ結合方式)			
保護等級	IP44			
耐熱クラス	B			
概略質量 (kg)	15		17	

【注意】
 ※ 予想性能曲線は清水によるものですが、TS型はクーラント専用設計のため清水での使用には不向きです。
 ※ 外形図中にある最低液面、最高液面、吸込口とタンク底面との距離など、規定数値の範囲内でご使用下さい。
 ※ クーラント液の粘度が上昇すると軸動力も上昇しますので、モータの過負荷にご注意下さい。

www.nikuni.co.jp

汎用浸漬式うす巻ポンプ

TS型

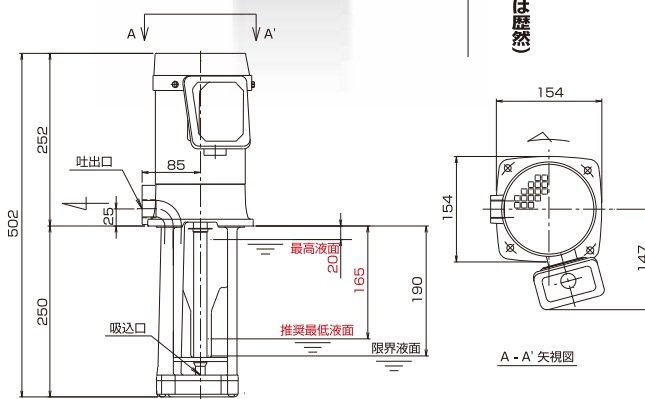
20TSA02Z-25 / 25TS04Z-25



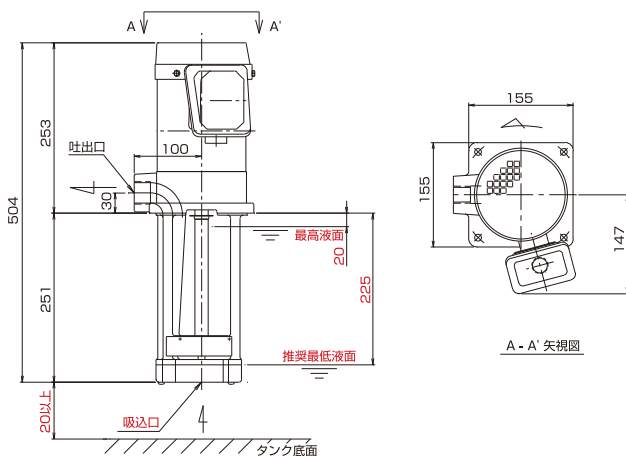
高耐久性汎用クーラントポンプ
 継ぎ目のない堅牢な鋳物インペラーで耐磨耗性に優れ、
 切屑の絡み付きはなし (鋼板溶接インペラーやプラスチック接着インペラーとその差は歴然)

●外形図

20TSA02Z-25



25TS04Z-25



このカタログの内容は平成21年10月現在のものです。
 このカタログ内容の機構及び仕様等は、予告なく変更する事がありますのでご了承ください。

2012.07.T3

株式会社 **ニクニ**

本社 〒213-0032 神奈川県川崎市高津区久地843-5 TEL.044-833-1121 FAX.044-833-6482

営業所 名古屋、大阪、福岡

上海ニクニ営業所：上海市、北京市