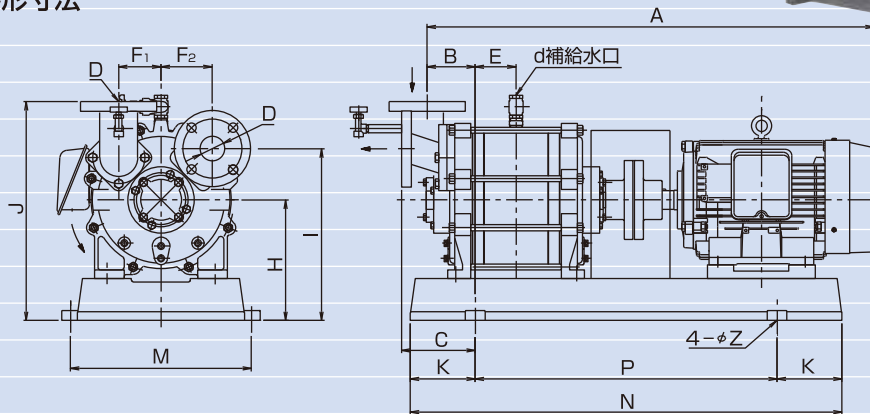


SKH400~800

中型直結型

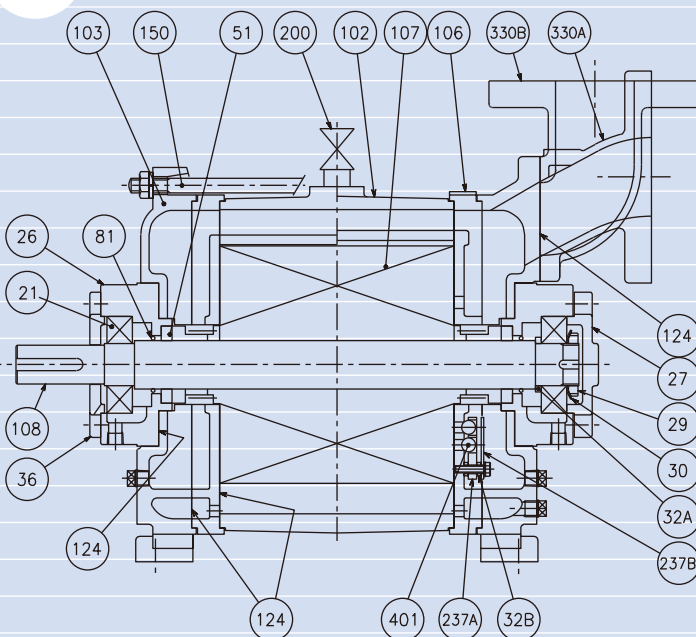


SKH外形寸法



地域	型 式	回転速度 min ⁻¹	D	A	B	C	E	F ₁	F ₂	H	I	J	K	P	N	M	Z	d	モータ kW×P	質量 kg
50Hz	SKH882	970D	150A	1804	335	355	100	166	193	510	703	880	250	1100	1600	610	23	1 $\frac{1}{2}$ B	45×6	1200
	SKH882	735D	150A	1806	335	355	100	166	193	510	703	880	250	1100	1600	610	23	1 $\frac{1}{2}$ B	30×8	1200
	SKH782	970D	125A	1474	271	295	70	138	163	410	573	725	200	930	1330	460	19	1 ^B	22×6	640
	SKH762	970D	100A	1400	238	275	65	138	149	410	559	725	180	900	1260	460	19	1 ^B	18.5×6	590
	SKH742	970D	100A	1298	239	276	37	138	149	410	559	725	180	800	1160	460	19	1 ^B	15×6	540
	SKH562	1450D	80A	1157	213	254	39	96	117	290	407	520	170	650	990	440	19	$\frac{3}{4}$ B	11×4	300
	SKH542	1450D	65A	953	164	211	38	96	116	275	391	505	132	614	878	368	15	$\frac{3}{4}$ B	7.5×4	240
SKH462	1450D	65A	924	153	200	60	86	111	245	356	445	132	614	878	368	15	$\frac{3}{4}$ B	5.5×4	210	
60Hz	SKH882	870D	150A	1925	385	405	50	166	193	510	703	880	300	1100	1700	610	23	1 $\frac{1}{2}$ B	37×8	1350
	SKH782	1160D	125A	1577	271	296	70	138	163	410	573	725	200	960	1360	460	19	1 ^B	30×6	720
	SKH682	1160D	100A	1414	261	300	53	122	142	350	492	625	200	860	1260	390	19	1 ^B	18.5×6	520
	SKH662	1160D	100A	1301	241	280	43	122	142	350	492	625	180	790	1150	390	19	1 ^B	15×6	460
	SKH562	1750D	80A	1201	205	246	47	96	117	300	417	530	160	740	1060	320	19	$\frac{3}{4}$ B	15×4	320
	SKH642	1160D	80A	1198	207	256	29	122	133	350	483	625	160	710	1030	390	19	1 ^B	11×6	410
	SKH542	1750D	65A	1067	200	247	2	96	116	290	406	520	170	650	990	440	19	$\frac{3}{4}$ B	11×4	280
	SKH462	1750D	65A	962	163	210	50	86	111	245	356	445	132	614	878	368	15	$\frac{3}{4}$ B	7.5×4	220
	SKH442	1750D	50A	865	147	199	34	86	104	235	339	435	115	500	730	340	12	$\frac{3}{4}$ B	5.5×4	195
	SKH422	1750D	50A	744	148	200	7	86	104	232	336	432	121	448	690	324	12	$\frac{3}{4}$ B	3.7×4	155

SKH400~800構造図／材質表



*上図はSKH400~700型のもので、SKH800型は、若干構造が異なります。

部番	部 品 名	個数	材質の組合せ		
			A	B	C
21	ボールベアリング	2	SUJ		
26	ベアリングケース	各1	FC200	SCS13	SCS14
27	エンド側ベアリングカバー	1	FC200	SCS13	
29	ベアリングナット	1	S35C		
30	ベアリングワッシャー	1	SS400		
32A	スラストカラー	1	SUS403		
32B	リング	8	SUS304		SUS316
36	カップ側ベアリングカバー	1	FC200	SCS13	
51	メカニカルシール	2	セラミック×カーボン		
81	Oリング	2	NBR		
102	ケーシング	1	FC200	SCS13	SCS14
103	カバー	各1	FC200	SCS13	SCS14
106	制御板	各1	FC200	SCS13	SCS14
107	インペラー	1	FCD450	SCS13	SCS14
108	シャフト	1	SUS403	SUS304	SUS316
124	液体パッキン	1式	スリーポンド No.1184		
150	タイボルト	8	SS400	SS400 (ユニクロ)	
200	補給水入口配管	1式	CAC, SGP	SUS304	SUS316
237A	ボール受け	2	SUS304		SUS316
237B	ボール押え	2	SUS304		SUS316
330A	吐出管	1	FC200	SCS13	SCS14
330B	吸込管	1	FC200	SCS13	SCS14
401	テフロンボール	20	テフロン		