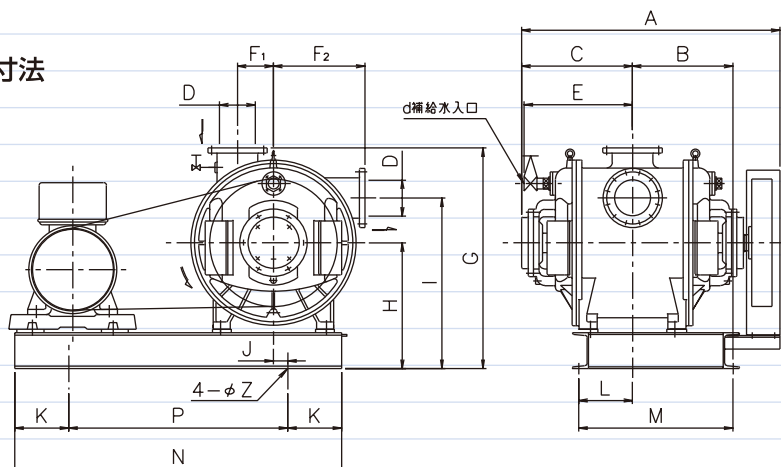


# LV102 | 202

大型ベルト掛け

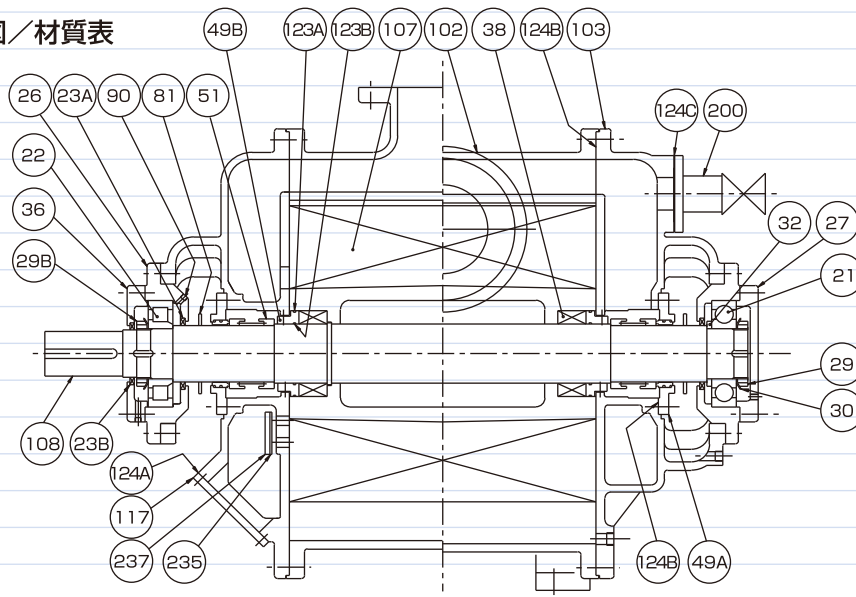


## LV外形寸法



型 式	回転速度 min <sup>-1</sup>	D	A	C	E	F <sub>1</sub>	F <sub>2</sub>	G	H	I	J	K	L	P	N	M	d	Z	モータ kW×P	質量 kg
LV202	675	200	1468	618	611	200	510	1308	778	1028	215	320	310	1500	2140	870	2 <sup>φ</sup>	26	110×4	2800
	590										195	340		1360	2040				90×4	2750
	540										75×4	2650								
LV102	880	150	1255	525	545	160	430	1050	600	810	115	280	250	1140	1700	700	2 <sup>φ</sup>	24	75×4	1700
	735		1260								245	1100	1660	55×4	1500					
	645		1255								125	270	255	1070	1610				45×4	1400

## LV102—202構造図／材質表



部番	部 品 名	個数	材質の組合せ		
			A	B	C
21	ボールベアリング	1	SUJ		
22	ローラベアリング	1	SUJ		
23A	オイルシール	各1	NBR		
23B	オイルシール	1	NBR		
26	ベアリングケース	各1	FC200		
27	エンド側ベアリングカバー	1	FC200		
29	ベアリングナット	各1	S30C		
30	ベアリングワッシャー	各1	SS400		
32	スラストカラー	1	SUS403		
36	カップ側ベアリングカバー	1	FC200		
38	インペラー固定器	各1	SUP		
49A	シールカバー	各1	FC200	SCS13	SCS14
49B	ロックカバー	各1	FC200	SCS13	SCS14
51	メカニカルシール	2	セラミック×カーボン		
81	水切りゴム	各1	NBR		

部番	部 品 名	個数	材質の組合せ		
			A	B	C
90	グリースニップル配管	各1	SS, SGP		
102	ケーシング	1	FC200	SCS13	SCS14
103	制御カバー	各1	FC200	SCS13	SCS14
107	インペラー	1	FCD450	SCS13	SCS14
108	シャフト	1	SUS403	SUS304	SUS316
117	点検蓋	1	SS400	SUS304	SUS316
123A	Oリング	各1	NBR	FKM	
123B	Oリング	各1	NBR	FKM	
124A	ガスケット	各2	NBR	FKM	
124B	液体パッキン	1式	スリーボンド No.1215		
124C	ガスケット	各1	ノンアスベスト		
200	補給水入口配管	1式	CAC, SGP	SUS304	SUS316
235	ポート板	各1	PTFE		
237	ポート板押さえ	各1	SUS304	SUS316	